

Vaskemaskine

W565H

Funktioner og fordele

- **Compass Pro® -mikroprocessor byder på:**
 - Stort display med kun én kontrolknop for at lette programvalget
 - Sprogvalg
 - Knapper til hurtig start og valg af hyppigt anvendte vaskeprogrammer
 - Vaskeprogrampakker optimeret på Economy, Performance og Time. (Fås til generelle programmer)
- **AS – Automatiske besparelser:**
 - Maskinen vejer vasketøjet og justerer vandmængden og energien afhængigt af tøjmængden. Det medfører betydelige besparelser, hvis maskinen ikke er fyldt helt op. (Fås til generelle programmer)
- Ekstremt lavt vand- og energiforbrug – se nedenstående tabel
- Sæbeskuffe med fire rum til manuel dosering af vaskepulver eller flydende vaskemiddel
- Stor centrifugeringskraft for effektiv vandudtømning
- Dør med pakning og stærke hængsler bygget til drift ved høj belastning
- Rustfrit og galvaniseret stål i alle vitale dele, hvilket giver en høj grad af rustbeskyttelse
- **Power Balance:**
 - Maksimerer centrifugeringskraften, hvilket medfører lav restfugtighed og store besparelser ved tørring
 - Minimerer belastningen på maskinen, hvilket medfører problemfri drift og forbedret maskinlevetid
 - Reducerer vibrationer, hvilket gør det muligt at installere maskinen alle steder



De viste billeder er udelukkende eksempler på produktet og kan forekomme forskellige.

Ekstra udstyr

- Automatisk tilsætning af flydende vaskemiddel (valgfri I/O-tavle)
- Frontpanel af rustfrit stål
- Tilslutning til booking-/betalingssystem eller møntautomat
- Afløbspumpe

Tekniske data			W565H			
Max. kapacitet fyldningsfaktor 1:9	kg/lb		7/15			
Tromle, volumen	liter		65			
	diameter	ø mm	520			
Centrifugering		rpm	1245			
G-faktor			450			
Standardopvarmningsalternativer	el opvarmet	kW	5.4 / 7.5			
Opvarmningsalternativer med lavt energiforbrug	el opvarmet	kW	2.0 / 3.0			
	damp		x			
	uden opvarmning		x			
Forbrugsdata "Normal 60°C"			El		Damp***	
Economy*			Fuld last, 7 kg	Halv last**, 3,5 kg	Fuld last, 7 kg	Halv last**, 3,5 kg
Samlet tid	min		46	43	46	43
Vandforbrug (koldt+varmt)	liter		43+11	20+6	54+0	26+0
Energiforbrug (motor/opvarmning/varmt vand)	kWh		0.15/0.3/0.7	0.15/0.15/0.3	0.15/-	0.15/-
Dampforbrug	kg		-	-	1.5	0.7
Restfugtighed	%		48	49	48	49

* Vandtemperatur 15 °C koldt vand og 65 °C varmt vand.

** Programmer med AS.

*** Afhængigt af damptryk.

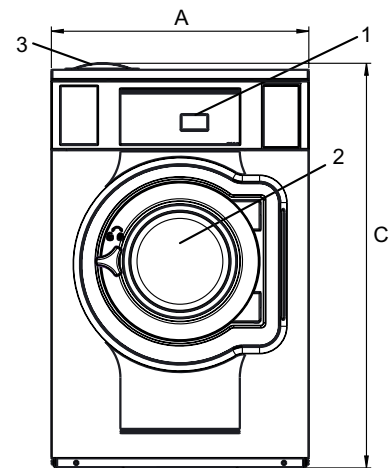
Elektriske forbindelser*					
Opvarmnings- alternativ	Netspænding	Varmeeffekt		Total effekt	Anbefalet sikring
		Hz	kW	kW	A
Elektrisk opvarmet	220-240V 1 -	50/60	5.4/7.5	5.5/7.6	25/35
	220-240V 1 -	50/60	2.0/3.0	2.1/3.1	10/16
	220-240V 3 -	50/60	5.4/7.5	5.5/7.6	16/20
	220-240V 3 -	50/60	3.0/4.3	3.1/4.5	10/16
	380-415V 3N -	50/60	5.4/7.5	5.5/7.6	10/16
	380-415V 3N -	50/60	3.0/4.3	3.1/4.5	10
	440V 3 -	60	7.5	7.6	16
	480V 3 -	60	7.5	7.6	10
Damp- eller ikke-opvarmet	220-480V 1 -	50/60	-	1.0	10

Vand- og damptilslutning		W565H
Vandventiler	DN	20
Vandtryk	kPa	200-600
Kapacitet ved 300 kPa	l/min	20
Udløbsventil	ø mm	50/75
Udløbshastighed	l/min	170
Dampventil	DN	15
Damptryk	kPa	300-600
Signaler for automatisk sæbedosering		5
Gulvbelastning		
Dynamisk kraftfrekvens	Hz	20.8
Gulvbelastning ved maks. centrifugering	kN	1.8 ± 0.5
Lydniveauer		
Lydstyrkeniveau (IEC 60704-2-4)		
vask	dB(A)	58
centrifugering	dB(A)	74
Varmef afgivelse		
Procentdel af den installerede effekt		5
Forsendelsesdata**		
Vægt	netto, kg	145
Forsendelsesvol.	m ³	0.82
Tilbehør		
Stålsokkel		x
Slangesæt til vand eller damp		x
Flugopsamler		x
Maskinmål i mm		
A Bredde		720
B Dybde		721
C Højde		1132
D		408
E		1130
F		831
G		80
H		1030
I		224
J		124
K		1010
L		910
M		278
N		98
O		239
1 Betjeningspanel	7 Afløb	
2 Lågeåbning ø 310 mm	8 Tilslutninger for flydende sæbedosering	
3 Sæbeskuffe	9 Elektrisk tilslutning	
4 Koldt vand	10 Damptilslutning	
5 Varmt vand		
6 Genbrug af vand		

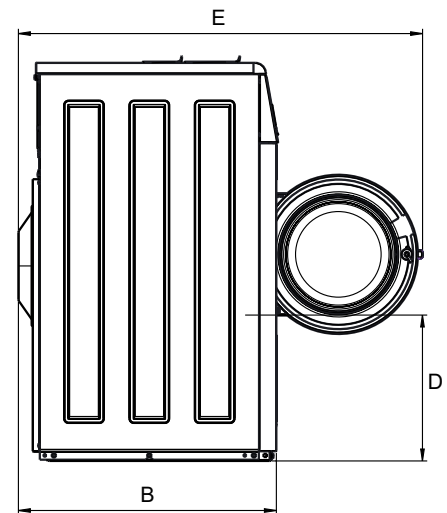
Front og sidepaneler i lysegrå og blå (RAL 260 70 05, 250 60 30)

* Se i installationsvejledningen, hvilke andre spændinger der er mulige.

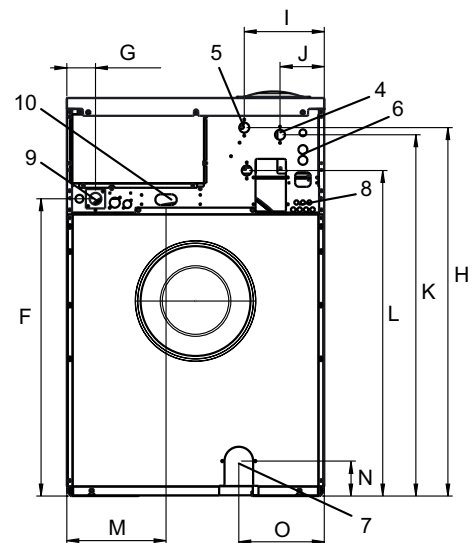
** Gennemsnitsdata. Emballeret vægt/forsendelsesvægt afhænger af konfigurationen. Kontakt logistikafdelingen for at få de nøjagtige mål.



Set forfra



Set fra siden



Set bagfra