

Tørretumbler

T5130, T5130C

Funktioner og fordele

- **Compass Pro[®] -mikroprocessor byder på:**
 - Stort display med kun én kontrolknop for at lette programvalget
 - Sprogvalg
 - Kvikstart og valgknapper til hyppigt anvendte vaskeprogrammer
 - Tørreprogrampakker, som er optimeret for Economy (Økonomi), Care (Specialprogram) og Time (Tid)
 - Serviceprogram til justering af parametre
 - USB-tilslutning
- Restfugtighedskontrol, som sikrer et præcist tørreresultat og et lavt energiforbrug
- Reverserende tromle, som reducerer sammenfiltring af store beklædningsstykker
- Rustfri stålromle
- Vendbart dørophæng sikrer et bekvemt flow i vaskeriet
- Let adgang til vitale dele fra oven og bagfra forenkler servicearbejde.
- Med møntversionen med Ecopower kan man undgå overtørring af tøjet og reducere energiforbruget
- T5130C: For at maskinen fungerer optimalt, må rumtemperaturen ikke overstige 25 °C



De viste billeder er udelukkende eksempler på produktet og kan forekomme forskellige.

Ekstra udstyr

- Rustfri stålfront
- Tilslutning til booking-/betalingssystem eller møntautomat
- Stålingsramme til montering af T5130 oven på W555H
- Rustfri stålramme forneden
- Integreret kondenssystem

Tekniske data			T5130	T5130C
Anb. fyldning,	fyldningsfaktor 1:22	kg/lb	6/13	6/13
Tromle volumen		liter	130	130
Tromle diameter		mm	575	575
Opvarmningsalternativer				
	el opvarmet	kW	5.1 / 3.2	3.0
Forbrugsdata*				
Tørretid, ved hel fyldning		min	32	55
Energiforbrug, ved hel fyldning		kWh	2.78	2.96
Fordampning		g/min	92.8	48
Energi kWh/liter fordampet vand		kWh/l	0.94	1.00

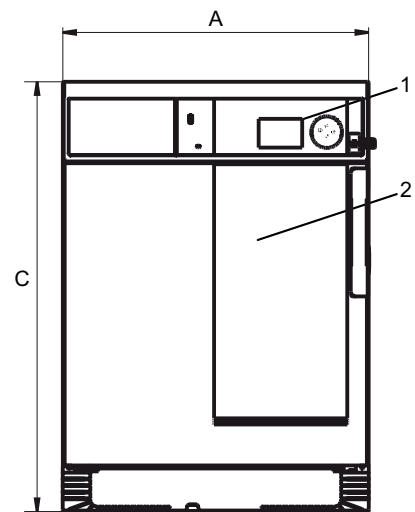
* Ved anbefalet fyldning 100% bomuldsvask ved 50% restfugtighed til 0%.

Elektriske forbindelser*					
Opvarmningsalternativ	Netspænding	Varmeeffekt		Total effekt	Anbefalet sikring
		Hz	kW		
Elektrisk opvarmet T5130	220-230V 1 -	50/60	3.1	3.3	16
	240V 1 -	50/60	3.2	3.5	16
	220-230V 3 -	50/60	3.1	3.3	16
	240V 3 -	50/60	3.2	3.5	16
	220-230V 3 -	50/60	4.9	5.1	16
	240V 3 -	50/60	5.1	5.4	16
	380-400V 3 -	50/60	4.9	5.1	10
	415V 3 -	50/60	5.1	5.3	10
	440V 3 -	60	5.1	5.4	10
	480V 3 -	60	5.1	5.3	10
T5130C	380-400V 3N -	50/60	4.9	5.1	10
	440V 3 -	60	3.0	3.4	10
	380-400V 3N -	50/60	3.0	3.3	10
	220-230V 3 -	50/60	2.9	3.3	10

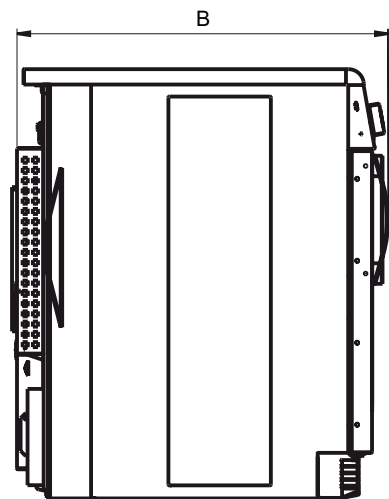
Tilslutninger		T5130	T5130C
Luftafkast	mm	ø 100	-
Maksimal luftstrøm	m ³ /t	240	-
Kondens		-	1/2"
Maksimalt statisk returtryk	Pa	80	-
Lydniveauer			
Lydniveau	dB(A)	<70	<70
Varmeafgivelse			
Procentdel af den installerede effekt		15	15
Forsendelsesdata**			
Vægt	netto/kg	58	57
Forsendelsesvol.	m ³	0.51	0.63
Tilbehør			
Stableramme til montering af T5130 oven på W555H		x	x
Bundramme i rustfri stål		x	x
Maskinmål i mm			
A Bredde		597	597
B Dybde		725	725
C Højde		839	839
D		138	138
E		50	50
F		89	89
G		200	200

* Se i installationsvejledningen, hvilke andre spændinger der er mulige.

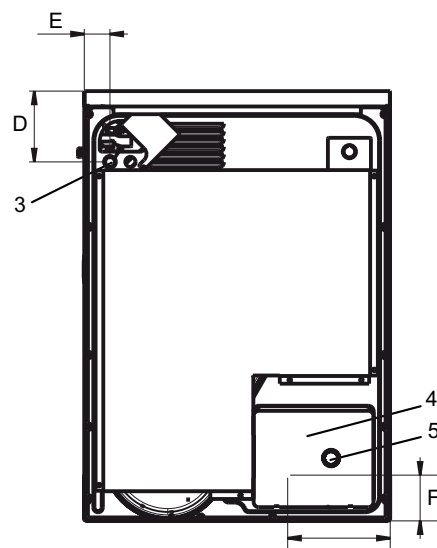
** Gennemsnitsdata. Emballeret vægt/forsendelsesvægt afhænger af konfigurationen. Kontakt logistikafdelingen for at få de nøjagtige mål.



Front



Højre side



Bagside